



ВОДОСТОЧНЫЕ СИСТЕМЫ



Proaqua

ПВХ



Flamingo

СТАЛЬ



**Budmat.**



## ВОДОСТОЧНЫЕ СИСТЕМЫ



Безупречная герметичность



Лёгкий и быстрый монтаж



Безопасная транспортировка и хранение



Для домов и промышленных объектов



Спокойствие на долгие годы



Рекомендуются кровельщиками



Системы, достойные медали



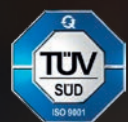
Высокая устойчивость к внешним факторам



Только лучшие материалы



Рекомендация  
Польской Ассоциации  
Кровельщиков



Сертификат  
ISO 9001  
Управление качеством



Золотая медаль  
MTR BUDMA 2015  
для водосточной  
системы ПВХ  
Proaqua



Золотая медаль  
MTR BUDMA 2010  
для стальной водосточной  
системы Flamingo



Удостоены три продукта:  
Изделия для устройства водосточных систем  
из ПВХ торговой марки "Proaqua" Изделия  
профильные перфорированные и марки J из  
непластифицированного поливинилхлорида  
"BUDMAT" кровельный модуль MURANO



Запатентованные  
решения



## ДОЖДЬ? ПУСТЬ ИДЁТ!

Budmat не ждёт окончания дождя. Для нас это шанс хорошо провести время – мы одеваем спортивную обувь и смело выбегаем на улицу в поисках приключений.

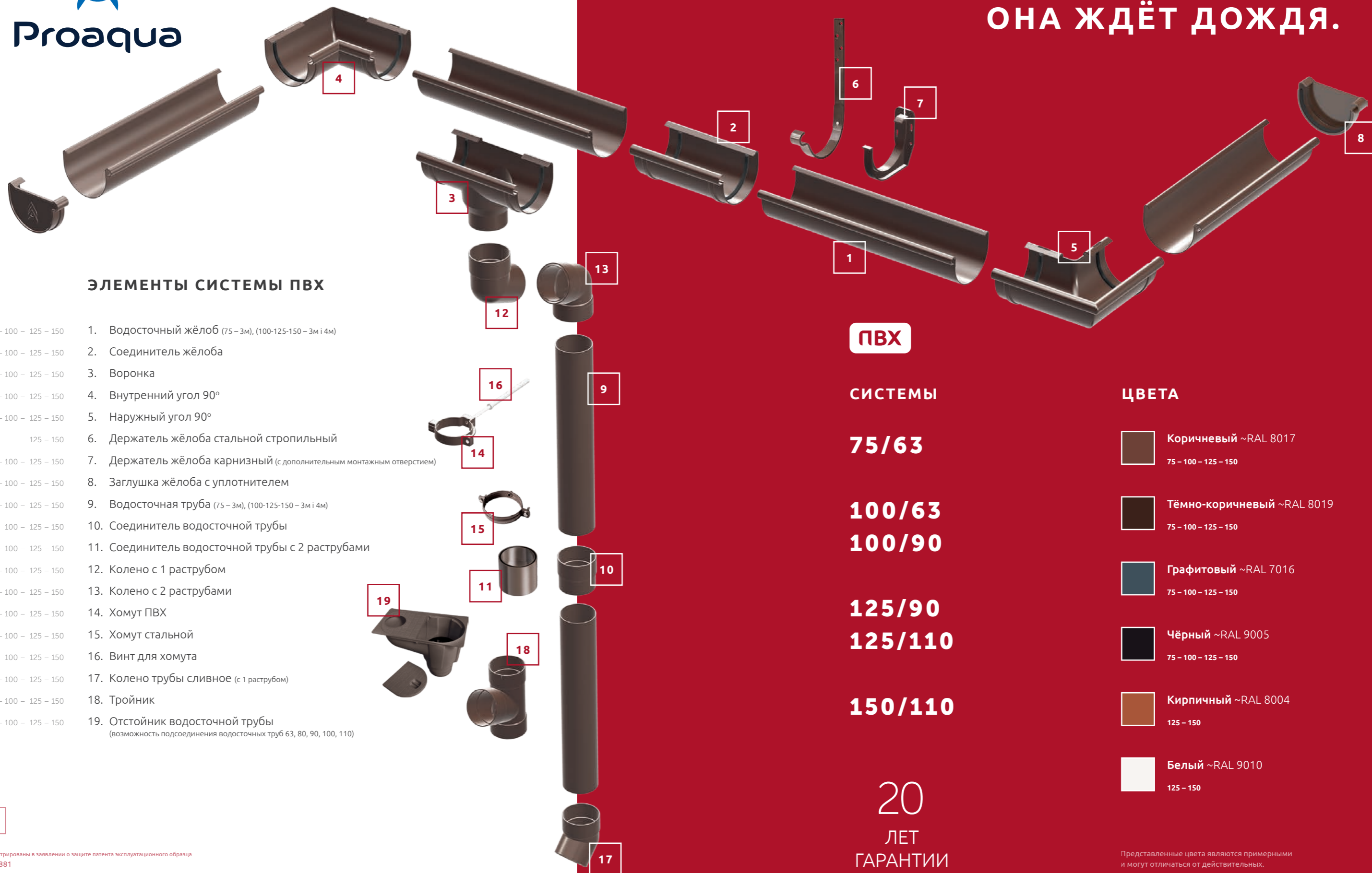
У нас это хорошо получается, потому что наши дома безопасны. Их защищают водосточные системы Budmat, которые обеспечивают спокойствие и комфорт в дождливые дни. Познакомьтесь с ними.

Это Proaqua – водосточная система ПФХ, а также Flamingo и Flamingo Magnelis – стальные водосточные системы.

Они идеально подходят для Твоего дома. Конечно же, если Ты не живёшь в пустыне.



**ОНА ЖДЁТ ДОЖДЯ.**



**ЭЛЕМЕНТЫ СИСТЕМЫ ПВХ**

- |                      |  |
|----------------------|--|
| 75 – 100 – 125 – 150 | 1. Водосточный жёлоб (75 – 3м), (100-125-150 – 3м i 4м)  |
| 75 – 100 – 125 – 150 | 2. Соединитель жёлоба  |
| 75 – 100 – 125 – 150 | 3. Воронка   |
| 75 – 100 – 125 – 150 | 4. Внутренний угол 90°   |
| 75 – 100 – 125 – 150 | 5. Наружный угол 90°   |
| 125 – 150            | 6. Держатель жёлоба стальной стропильный   |
| 75 – 100 – 125 – 150 | 7. Держатель жёлоба карнизный (с дополнительным монтажным отверстием)                                |
| 75 – 100 – 125 – 150 | 8. Заглушка жёлоба с уплотнителем  |
| 75 – 100 – 125 – 150 | 9. Водосточная труба (75 – 3м), (100-125-150 – 3м i 4м)  |
| 100 – 125 – 150      | 10. Соединитель водосточной трубы  |
| 75 – 100 – 125 – 150 | 11. Соединитель водосточной трубы с 2 раструбами   |
| 75 – 100 – 125 – 150 | 12. Колено с 1 раструбом   |
| 75 – 100 – 125 – 150 | 13. Колено с 2 раструбами  |
| 75 – 100 – 125 – 150 | 14. Хомут ПВХ  |
| 75 – 100 – 125 – 150 | 15. Хомут стальной   |
| 100 – 125 – 150      | 16. Винт для хомута  |
| 75 – 100 – 125 – 150 | 17. Колено трубы сливное (с 1 раструбом)   |
| 75 – 100 – 125 – 150 | 18. Тройник  |
| 75 – 100 – 125 – 150 | 19. Отстойник водосточной трубы<br>(возможность подсоединения водосточных труб 63, 80, 90, 100, 110) |

**ПВХ**

**СИСТЕМЫ**

**75/63**







**100/63  
100/90**

**125/90  
125/110**

**150/110**

**20  
ЛЕТ  
ГАРАНТИИ**

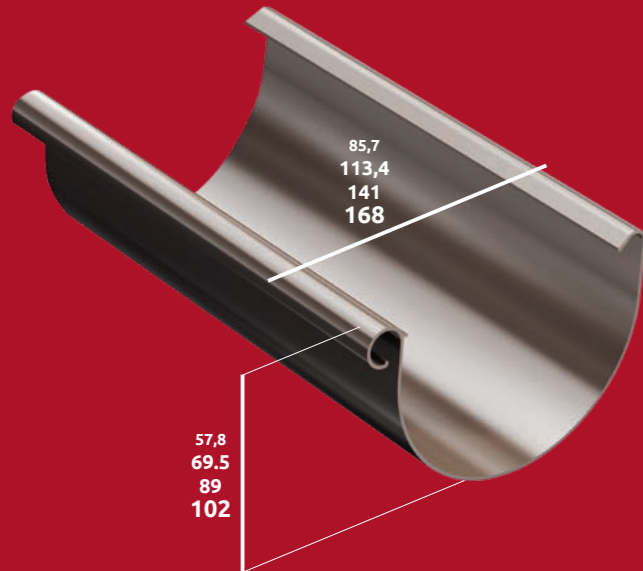
**ЦВЕТА**

- |   |   |
|---|---|
|  | <b>Коричневый</b> ~RAL 8017<br>75 – 100 – 125 – 150       |
|  | <b>Тёмно-коричневый</b> ~RAL 8019<br>75 – 100 – 125 – 150 |
|  | <b>Графитовый</b> ~RAL 7016<br>75 – 100 – 125 – 150       |
|  | <b>Чёрный</b> ~RAL 9005<br>75 – 100 – 125 – 150           |
|  | <b>Кирпичный</b> ~RAL 8004<br>125 – 150                   |
|  | <b>Белый</b> ~RAL 9010<br>125 – 150                       |

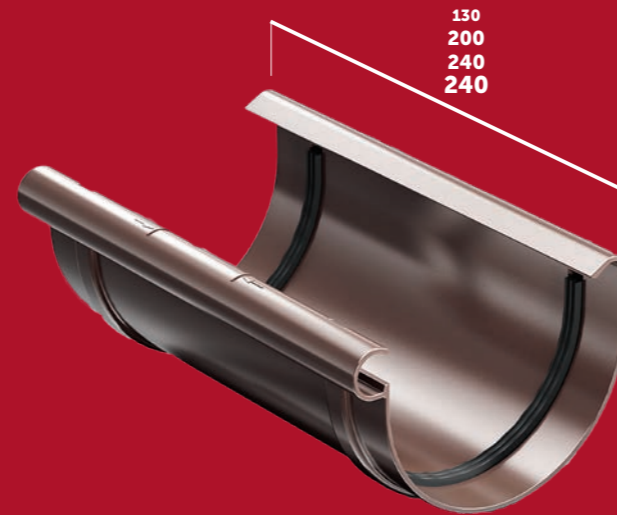
Представленные цвета являются примерными и могут отличаться от действительных.



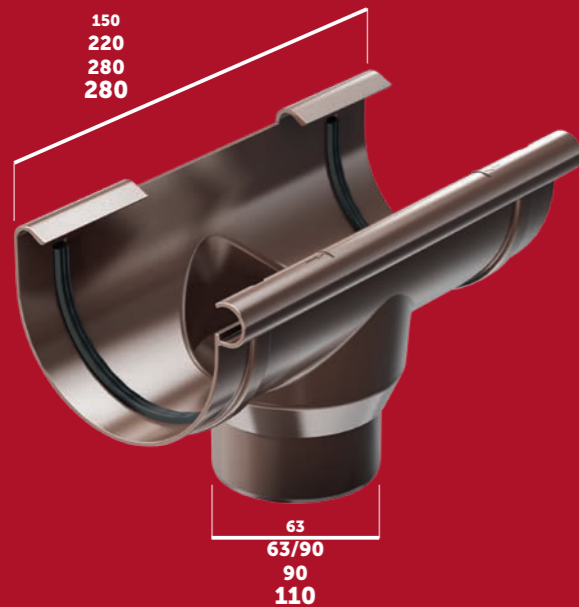
### ЖЁЛОБ



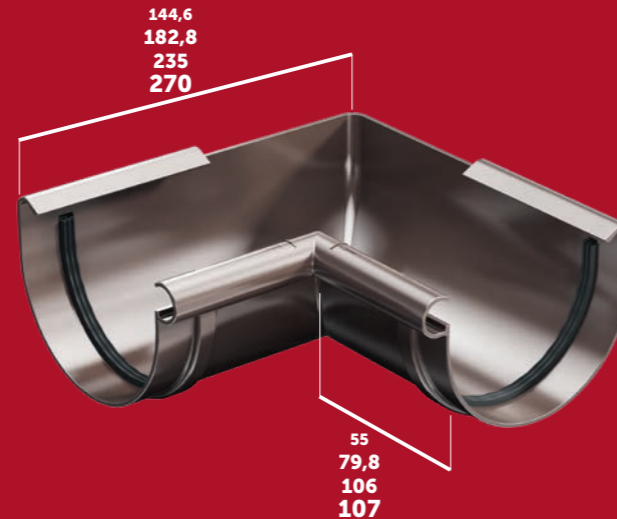
### СОЕДИНИТЕЛЬ ЖЁЛОБА



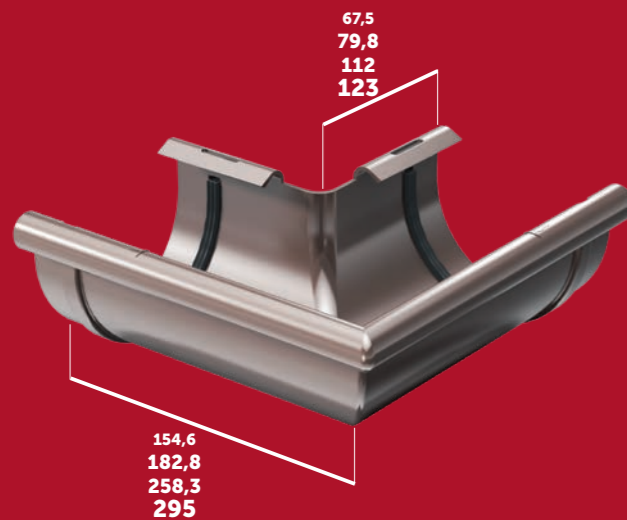
### ВОРОНКА



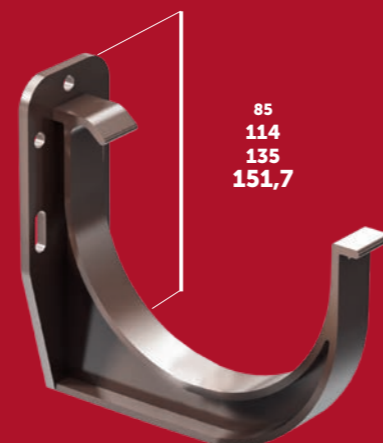
### ВНУТРЕННИЙ УГОЛ 90°



### НАРУЖНЫЙ УГОЛОК 90°



### ДЕРЖАТЕЛЬ ЖЁЛОБА



#### Безупречная герметичность.

Трёхгубчатая прокладка – спроектирована специально для системы Proaqua – на 50% более эффективная по сравнению с популярной на рынке двухгубчатой прокладкой. Прокладки использованы в выпускных воронках, внутренних и наружных углах, соединителях желобов.



#### Высокая устойчивость к внешним факторам.

Proaqua обладает высокой устойчивостью к изменениям температур и УФ-излучению.



#### Лёгкий и быстрый монтаж.

Proaqua – это, в том числе:

- хомут с шарниром,
- кольцевидная прокладка, защищающая от выпадения винта из хомута выпускной трубы,
- указатели (стрелки), указывающие направление водотока,
- возможность крепления жёлоба со стороны носика держателя желоба или стены, соединение с зажимом жёлоба, которое образует замок, предотвращающий жёлоба от выпадения или выкручивания после монтажа системы. Поэтому монтаж так прост.



#### Безопасный продукт.

В процессе приготовления смесей ПВХ для водосточной системы, одними из первых в Польше мы использовали в производстве технические решения, не содержащие свинца, а также безопасные для окружающей среды кальциево-цинковые стабилизаторы. Благодаря этому, изготовление и эксплуатация наших изделий полностью экологически безопасны.



#### Проект, достойный медали.

Соответствующая нормам PN-EN 607, PN-EN 12200-1 система Proaqua была удостоена золотой медали на Выставке строительства и архитектуры BUDMA 2015.



Золотая медаль MTP BUDMA 2015 для водосточной системы ПВХ Proaqua



Удостоены три продукта: Изделия для устройства водосточных систем из ПВХ торговой марки "Proaqua" Изделия профильные перфорированные и марки J из непластифицированного поливинилхлорида "BUDMAT" кровельный модуль MURANO



### Water stoper.

Water stoper – это особо запроектированный внутренний изгиб, предотвращающий переливание воды, благодаря чему, защищает фасад здания от загрязнения, дополнительно обеспечивает неподвижность и прочность жёлоба.



### Экологичные решения.

При производстве Pгоаqua мы использовали авторские решения, обеспечивающие экономию воды и энергии, а также сводящие к минимуму количество отходов.

Мы изготовили её из пластмассового материала – смеси поливинилхлорида (ПВХ) с добавками, благодаря чему Pгоаqua утилизируется на 100%.



### Замковое соединение желоба с кронштейном.

Сформированное замковое соединение желоба с кронштейном, гарантирует сохранность при нагрузках на желоб и надёжную фиксацию от выкручиваний и выворачиваний в экстремальных условиях эксплуатации.



### Безопасная транспортировка и хранение.

Каждый элемент системы оснащён заводской защитной плёнкой. Мы перевозим их в специально спроектированных упаковках и заботимся о соблюдении высочайших стандартов хранения и транспортировки.



### Для домов и промышленных объектов.

Pгоаqua доступна в трёх размерах: для дома – 75-100/63 и 100-125/90 (110), а также для промышленных и крупногабаритных объектов – 150/110.



### Спокойствие на долгие годы.

Водосточная система Pгоаqua – это 20 лет гарантии.



### Рекомендуется кровельщиками.

Pгоаqua мы создали вместе с кровельщиками и для кровельщиков. Это продукт для каждого профессионала-кровельщика.

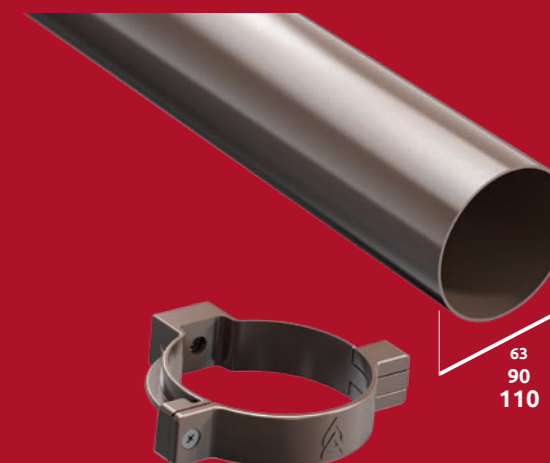
РАЗМЕРЫ ЭЛЕМЕНТОВ, СОГЛАСНО РАЗМЕРУ СИСТЕМЫ

75  
100  
125  
150

### ЗАГЛУШКА ЖЁЛОБА

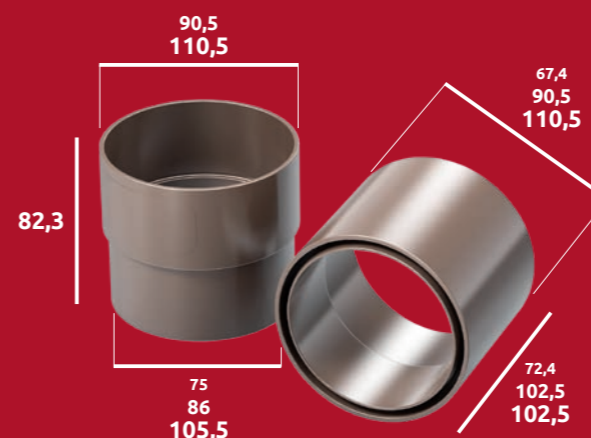


### ВОДОСТОЧНАЯ ТРУБА ХОМУТ ВОДОСТОЧНОЙ ТРУБЫ



### СОЕДИНИТЕЛЬ

С 1 РАСТРУБОМ / С 2 РАСТРУБАМИ



### КОЛЕНА



### ТРОЙНИК



### КОЛЕНО ТРУБЫ СЛИВНОЕ

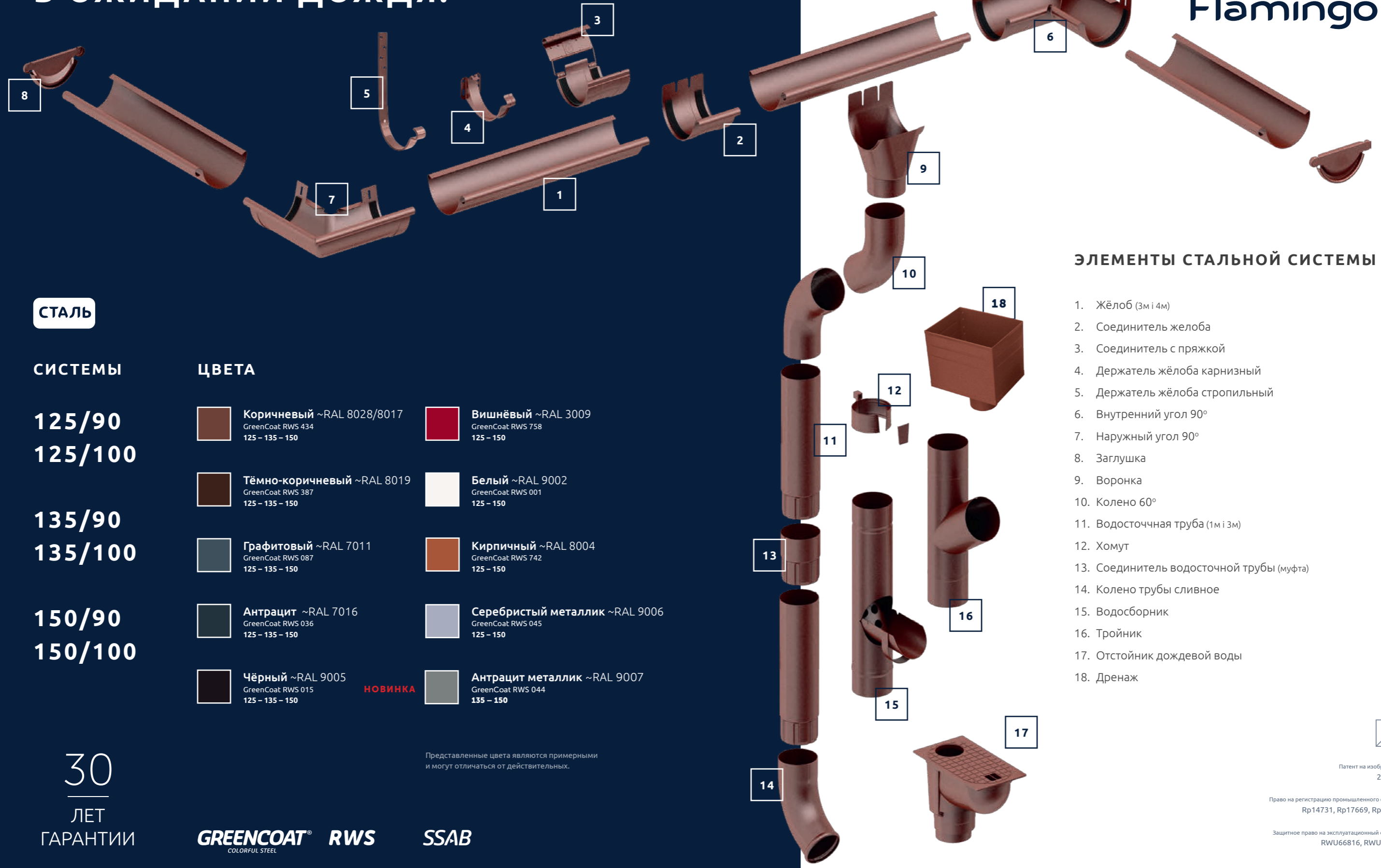




# В ОЖИДАНИИ ДОЖДЯ.



## Flamingo



**СТАЛЬ**











**СИСТЕМЫ**

**125/90**  
**125/100**

**135/90**  
**135/100**

**150/90**  
**150/100**

**ЦВЕТА**

 <b>Коричневый</b> ~RAL 8028/8017 GreenCoat RWS 434 125 – 135 – 150	 <b>Вишнёвый</b> ~RAL 3009 GreenCoat RWS 758 125 – 150
 <b>Тёмно-коричневый</b> ~RAL 8019 GreenCoat RWS 387 125 – 135 – 150	 <b>Белый</b> ~RAL 9002 GreenCoat RWS 001 125 – 150
 <b>Графитовый</b> ~RAL 7011 GreenCoat RWS 087 125 – 135 – 150	 <b>Кирпичный</b> ~RAL 8004 GreenCoat RWS 742 125 – 150
 <b>Антрацит</b> ~RAL 7016 GreenCoat RWS 036 125 – 135 – 150	 <b>Серебристый металл</b> ~RAL 9006 GreenCoat RWS 045 125 – 150
 <b>Чёрный</b> ~RAL 9005 GreenCoat RWS 015 125 – 135 – 150	 <b>Антрацит металл</b> ~RAL 9007 GreenCoat RWS 044 135 – 150

**НОВИНКА**

Представленные цвета являются примерными и могут отличаться от действительных.

### ЭЛЕМЕНТЫ СТАЛЬНОЙ СИСТЕМЫ

1. Жёлоб (3м і 4м)
2. Соединитель желоба
3. Соединитель с пряжкой
4. Держатель жёлоба карнизный
5. Держатель жёлоба стропильный
6. Внутренний угол 90°
7. Наружный угол 90°
8. Заглушка
9. Воронка
10. Колено 60°
11. Водосточная труба (1м і 3м)
12. Хомут
13. Соединитель водосточной трубы (муфта)
14. Колено трубы сливное
15. Водосборник
16. Тройник
17. Отстойник дождевой воды
18. Дренаж

**30**  
ЛЕТ  
ГАРАНТИИ

**GREENCOAT® RWS SSAB**  
COLORFUL STEEL

Патент на изобретение  
217565

Право на регистрацию промышленного образца  
Rp14731, Rp17669, Rp18757

Защитное право на эксплуатационный образец  
RWU66816, RWU68626



### Безупречная герметичность.

Элементы Flamingo штампуются в особых запроектированных формах, а монтаж заглушки жёлоба так эффективен, что мы его запатентовали. Забудьте о протеканиях.



### Только лучшие материалы.

Flamingo мы изготовили из стали GreenCoat RWS (Rain Water System), которую производит SSAB – шведский металлургический концерн, действующий в мировом масштабе. GreenCoat RWS разработана специально для изготовления высококачественных водосточных систем. В состав декоративного полимера GreenCoat RWS, производитель добавляет зёрна полимера (полиакрилата), повышающего устойчивость поверхности к истиранию (пескострую) и царапинам.



### Спокойствие на долгие годы.

Flamingo – это гарантия на 30 лет – касается классов среды C1-C4 (промышленные и прибрежные зоны со значительной коррозионной агрессивностью внешней среды).



### Для домов и промышленных объектов.

Flamingo доступна в трёх размерах: для дома – скандинавская система 125/90 (100) и глубокая система 135/90 (100), а также для промышленных и крупногабаритных объектов – 150/100 (90).



### Безопасная транспортировка и хранение.

Элементы Flamingo оснащены заводской защитой плёнкой. Мы перевозим их в специально спроектированных упаковках и заботимся о соблюдении высочайших стандартов хранения и транспортировки.



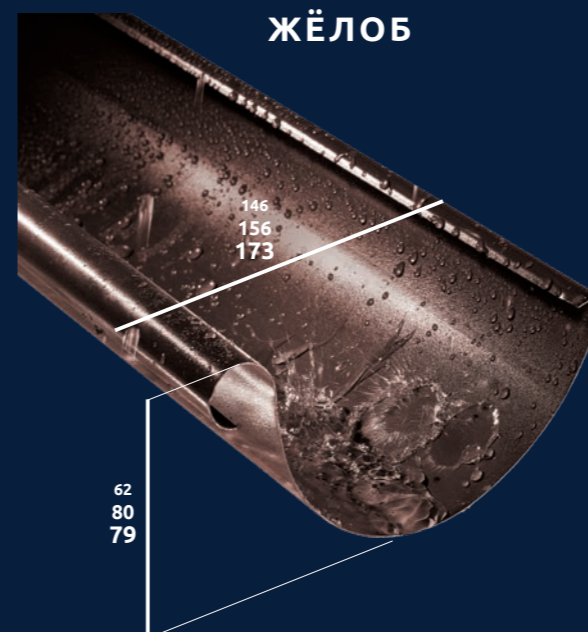
### Рекомендуются Польской Ассоциацией Кровельщиков.

Flamingo мы создали вместе с кровельщиками и для кровельщиков. Это продукт для каждого профессионала-кровельщика.

РАЗМЕРЫ ЭЛЕМЕНТОВ, СОГЛАСНО РАЗМЕРУ СИСТЕМЫ

125  
135  
150

### ЖЁЛОБ



### СОЕДИНИТЕЛЬ ЖЁЛОБА

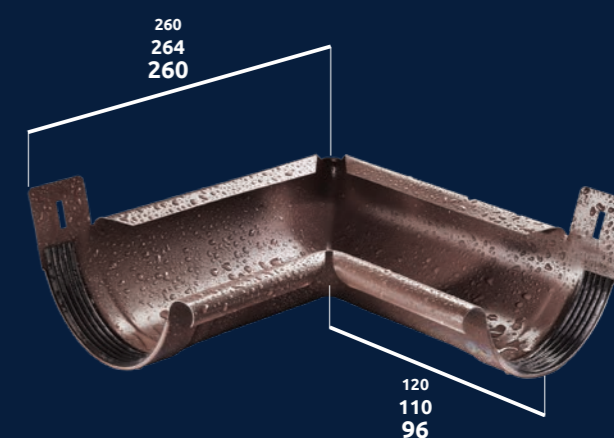
С ПРЯЖКОЙ



### ВОРОНКА



### ВНУТРЕННИЙ УГОЛ 90°

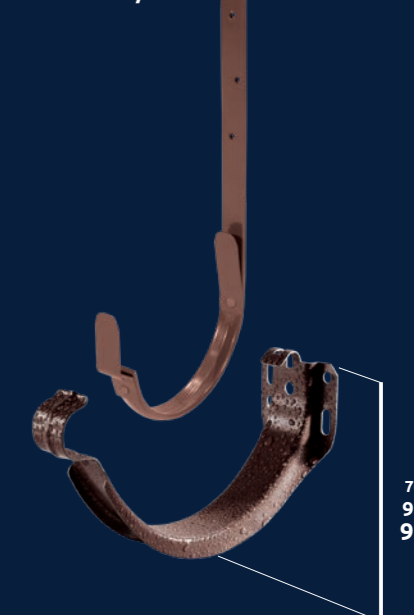


### НАРУЖНЫЙ УГОЛ 90°



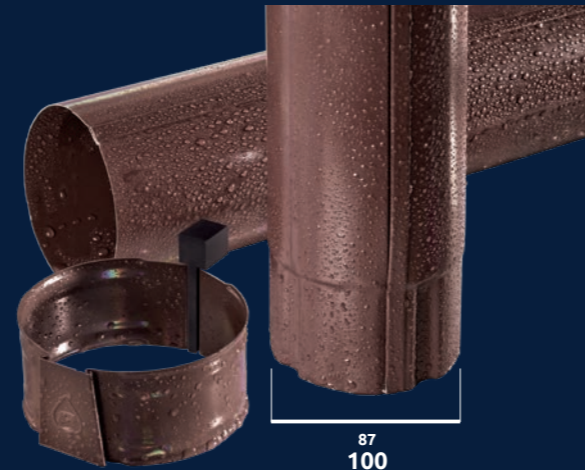
### ДЕРЖАТЕЛЬ ЖЁЛОБОВ

КАРНИЗНЫЙ / СТРОПИЛЬНЫЙ



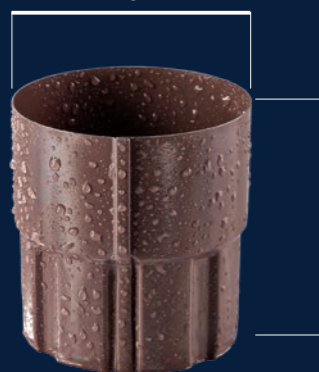


## ЗАГЛУШКА ЖЁЛОБА

ВОДОСТОЧНАЯ ТРУБА  
ХОМУТ ТРУБЫ

## СОЕДИНИТЕЛЬ ТРУБЫ

(МУФТА)

89  
102101  
99

## КОЛЕНО



60°

89  
102ТРОЙНИК  
ВОДОСБОРНИК

60°

89  
10289  
102

375

## КОЛЕНО ТРУБЫ СЛИВНОЕ

89  
102

## Высокая устойчивость к внешним факторам.

Изделия GreenCoat RWS – это надежный строительный материал, обладающий привлекательным блеском. Они очень устойчивы к коррозии, УФ-излучению и царапинам.



## Полный комплект для крыши и 50 лет гарантии.

Flamingo идеально подходит к семейству кровельных модулей Budmat. Приобретая водосточную систему Flamingo вместе с кровельными модулями и аксессуарами для них, ты можешь продлить гарантию на модульную крышу до 50 лет.



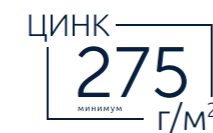
## Лёгкий и быстрый монтаж.

Если бы Ты только увидел наши производственные мощности и оборудование, ты бы убедился, что элементы Flamingo изготавливаются с должной тщательностью, заботой о каждом элементе и безупречно подходят друг к другу. Совсем как детские кубики. Поэтому монтаж так лёгок.



## Несущая способность держателей, превышающая все действующие нормы.

Flamingo может комплектоваться разными типами держателей, каждый из них с лёгкостью выдерживает нагрузку более 75 кг.

275 г/м<sup>2</sup> – содержание цинка соответствует строительным нормам.

Система изготовлена из высококачественной стали, покрытой цинковой плёнкой 275 г/м<sup>2</sup>.



## Проверенная система.

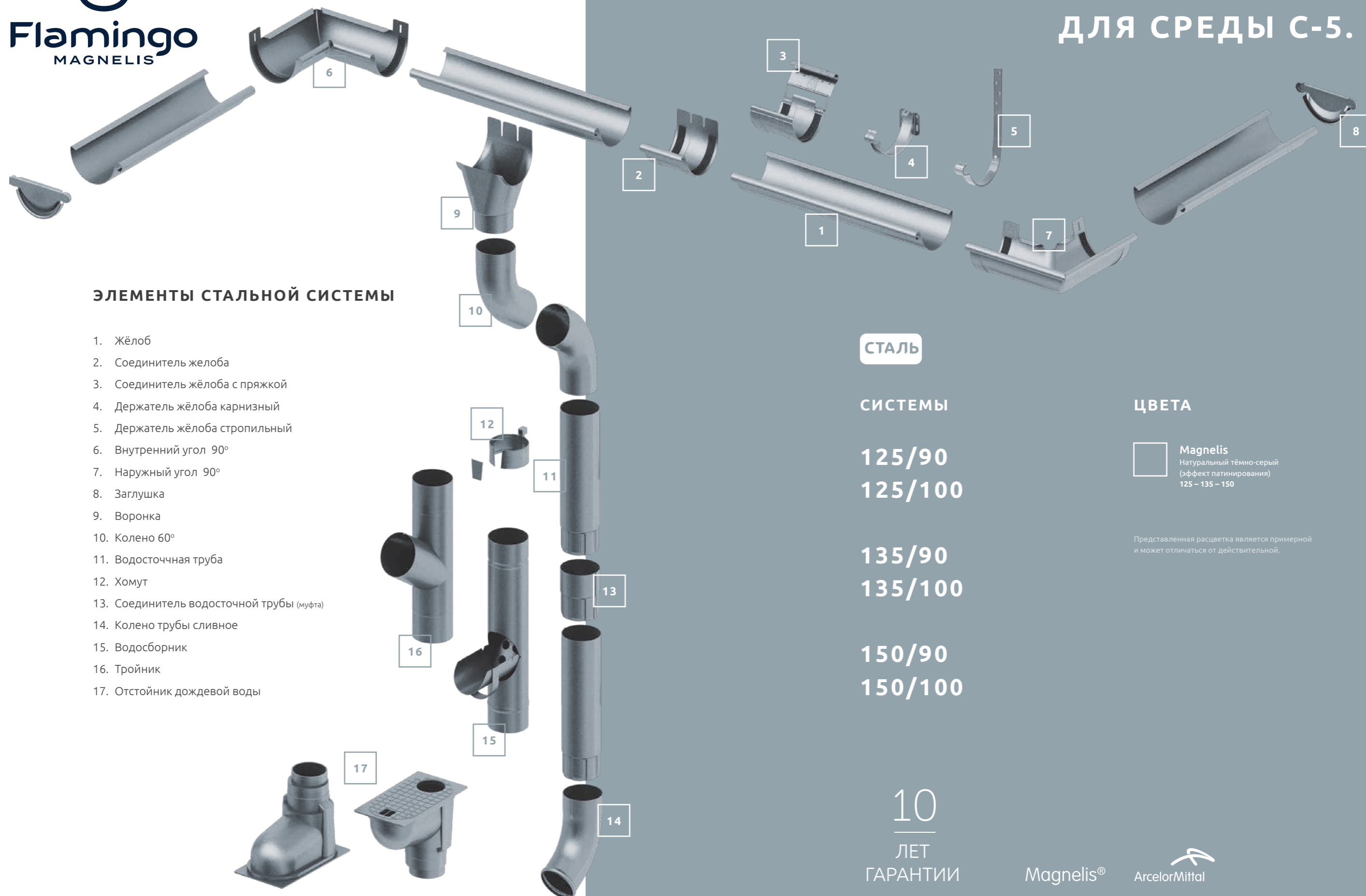
Flamingo успешно применяется уже долгие годы. В 2010 году она была удостоена золотой медали на Выставке строительства и архитектуры BUDMA. Эту систему любят и рекомендуют кровельщики.



Золотая медаль МТР BUDMA 2010  
для стальной водосточной системы  
Flamingo



ДЛЯ СРЕДЫ С-5.



**ЭЛЕМЕНТЫ СТАЛЬНОЙ СИСТЕМЫ**

1. Жёлоб
2. Соединитель желоба
3. Соединитель жёлоба с пряжкой
4. Держатель жёлоба карнизный
5. Держатель жёлоба стропильный
6. Внутренний угол 90°
7. Наружный угол 90°
8. Заглушка
9. Воронка
10. Колено 60°
11. Водосточная труба
12. Хомут
13. Соединитель водосточной трубы (муфта)
14. Колено трубы сливное
15. Водосборник
16. Тройник
17. Отстойник дождевой воды

**СТАЛЬ**

**СИСТЕМЫ**

**125/90  
125/100**

**135/90  
135/100**

**150/90  
150/100**

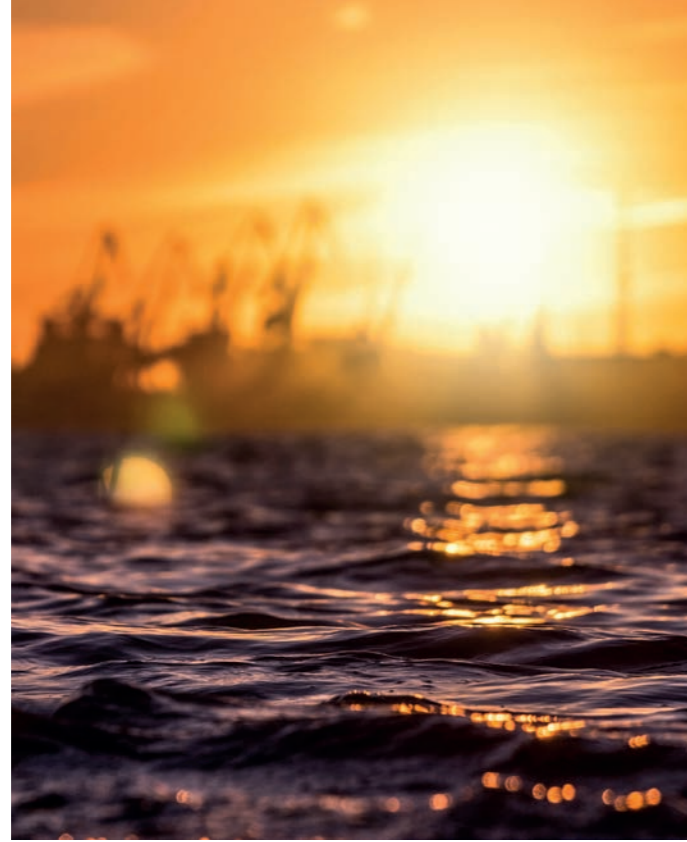
**10**  
ЛЕТ  
ГАРАНТИИ

**ЦВЕТА**

**Magnelis**  
Натуральный тёмно-серый  
(эффект патинирования)  
125 – 135 – 150

Представленная расцветка является примерной и может отличаться от действительной.





#### **10 лет гарантии в среде C-5.**

Идеальна для промышленных зданий и территорий с большой солёностью или загрязненностью. Flamingo Magnelis имеет 10-летнюю гарантию в среде C-5.



#### **Только лучшие материалы.**

Flamingo Magnelis мы создали из листового металла Magnelis ZM 310, который изготавливает крупнейший в мире производитель стали – концерн ArcelorMittal. Magnelis – это уникальное металлическое покрытие, в состав которого входит 93,5% цинка, 3,5% алюминия и 3% магния.



#### **Превосходная стойкость к коррозии.**

Flamingo Magnelis обеспечивает в десять раз более эффективную антикоррозийную защиту по сравнению со стандартной сталью горячего цинкования. Это заслуга примеси 3% магния. Он формирует прочное и устойчивое покрытие по всей поверхности листового металла и гарантирует более эффективную защиту от коррозии по сравнению с покрытиями с меньшим содержанием магния.



#### **Несущая способность соединителей, превышает все действующие нормы.**

Flamingo Magnelis оснащена соединителями, которые с лёгкостью выдерживают нагрузку более 75 кг.





## ВОДОСТОЧНЫЕ СИСТЕМЫ



Proaqua



Flamingo



Flamingo  
MAGNELIS

[budmat.com](http://budmat.com)